



技术报告

临床与研究领域

心肌标志物



心肌肌钙蛋白T (cTnT)



成人心肌组织中的主要亚型，该亚型由287个氨基酸组成，计算分子量为34.6KDa。

与cTnI类似，心肌亚型的肌钙蛋白T (cTnT) 也作为心肌细胞损伤的标志物被广泛应用，且cTnT也具有与cTnI相同的释放动力学及灵敏度（对于微小心肌损伤）。

人类的心肌肌钙蛋白T由TNN2基因编码。其中，亚型6或TnT3是正常

临床用途

- ✓ 急性心肌梗死的早期标志物



用于免疫检测分析系统开发的试剂

我们提供若干株cTnT单抗，可用于开发诊断用途的免疫检测分析系统，并有更多单抗也可以用于科研用途（如图1）。此外，我们还提供cTnT多抗、天然纯化和重组的cTnT抗原以及重组人慢型和快型骨骼肌TnT抗原。其中，快型骨骼肌TnT是分析免疫检测分析系统交叉反应的理想参考品。

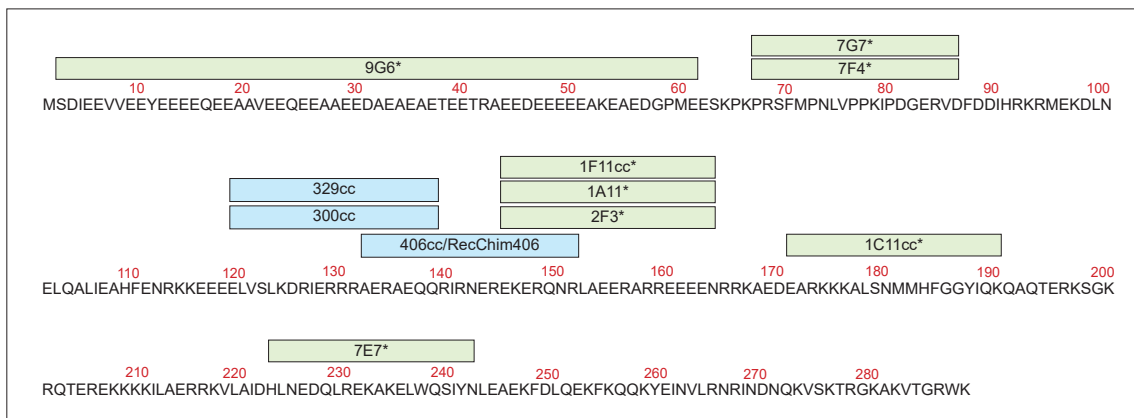


图1. HyTest cTnT单抗位点分布情况。我们提供若干cTnT单抗，可用于开发超敏cTnT试剂（蓝色标识）和cTnT科研产品（绿色及*标识）。

用于超敏cTnT的单克隆抗体

我们提供的三株cTnT单抗（300cc、329cc和406cc，货号：4T19cc）可以用于开发超敏高特异性的cTnT免疫检测分析系统（最低检出限LoD值 $\leq 0.3\text{ng/L}$ ，与cTnI和高达 $30\mu\text{g/L}$ 的骨骼肌TnT无交叉反应）。同时，我们还提供单抗406cc的重组嵌合抗体，该嵌合抗体由人IgG1的Fc片段和野生原始克隆的Fab片段组成（货号：RC4T19，克隆RecChim406）。我们的内部评测数据显示，RecChim406的灵敏度会略高于406cc（图5）。

我们用超过80例AMI患者血清和血浆样本对抗体配对329cc-406cc和406cc-300cc进行了验证。结果显示，该两组配对均与商品化cTnT试剂盒存在良好的相关性。其中血清样本38例，测试比对结果如图2所示。

与skTnT极低的交叉反应率

对于超敏肌钙蛋白试剂而言，抗体的特异性至关重要。甚至极其微小的交叉反应也可能导致结果假阳性。

我们对单抗300cc，329cc和406cc与骨骼肌亚型肌钙蛋白T (skTnT) 的交叉反应进行了考察。首先，将抗体分别与天然cTnT和重组快/慢型骨骼肌TnT的混合物进行孵育反应。结果显示，所有抗体均只与cTnT反应（图3）。接下来，我们用两种HyTest内部的原型cTnT检测试剂对天然skTnT以及重组快型和慢型skTnT的交叉反应进行了考察。同时，将IGFBP-4和MPO作为阴性对照。结果显示，所有的交叉反应均低于0.1%（图4）。

图3. 单个抗体的交叉反应研究，将50ng的cTnT或快/慢型骨骼肌TnT 1:1混合物包被于微孔板中。一抗分别为300cc (A)、329cc (B) 和406cc (C)。二抗为HRP标记的山羊抗鼠多抗。底物为TMB。

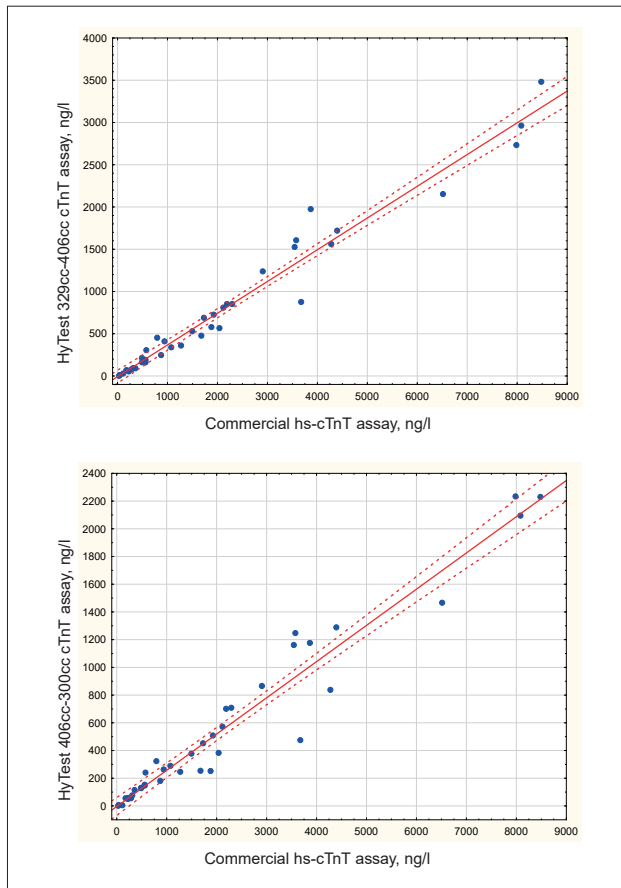
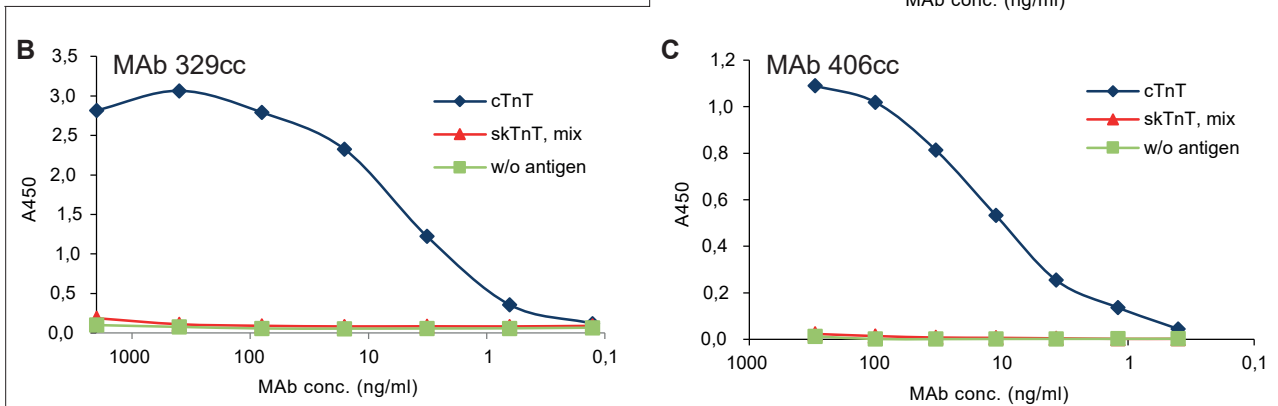


图2. 推荐的抗体配对建立的内部免疫检测系统与商品化试剂盒之间存在良好的相关性。基于抗体配对329cc-406cc和406cc-300cc的HyTest内部免疫检测分析系统与商品化试剂盒38例血清样本的相关性比对结果。

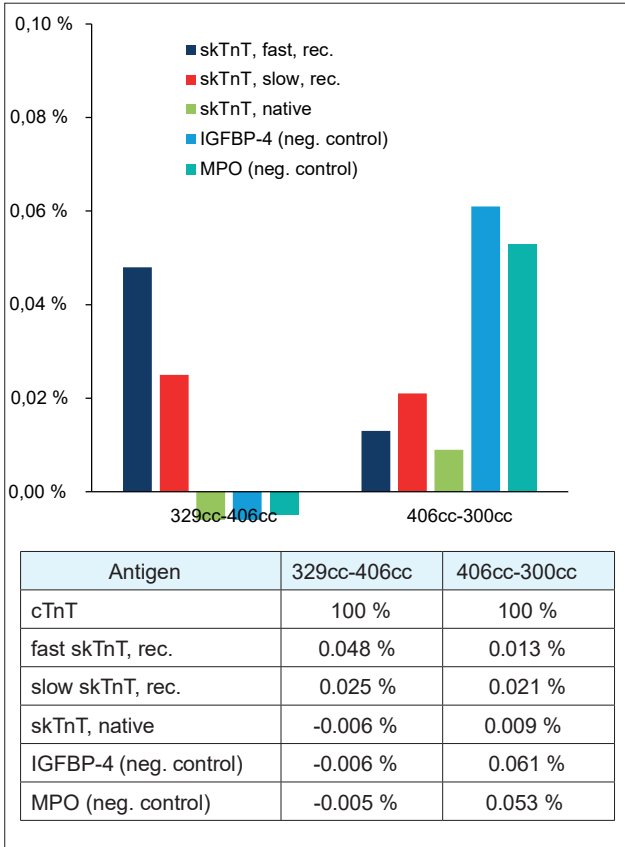


图4. 配对为329cc-406cc和406cc-300cc原型试剂的交叉反应研究。使用夹心免疫检测系统对多种抗原（浓度为100ng/mL）的反应性进行了研究。结果显示，两种原型试剂与所有抗原的交叉反应率微乎其微。对于超敏肌钙蛋白T试剂而言，交叉反应率应低于0.10%，最好低于0.05-0.03%。

科研用途的抗体

我们提供若干株可以用于科研领域的cTnT抗体，这些抗体与其他动物种属的cTnT存在交叉反应（表1）。

表1. 在WB平台中，cTnT单抗与其他动物种属cTnT抗原的交叉反应情况

MAb	Human	Bovine	Porcine	Goat	Canine	Rabbit	Cat	Rat	Mouse	Fish
7F4	++	N/A	++	N/A	-	-	-	N/A	N/A	-
7G7	+	+	-	-	-	-	-	-	-	-
2F3	++	+	++	++	+	+	+	+	+	+
1A11	++	++	++	++	+	+	+	+	++	+
1F11	++	++	++	++	+	+	+	+	+	+

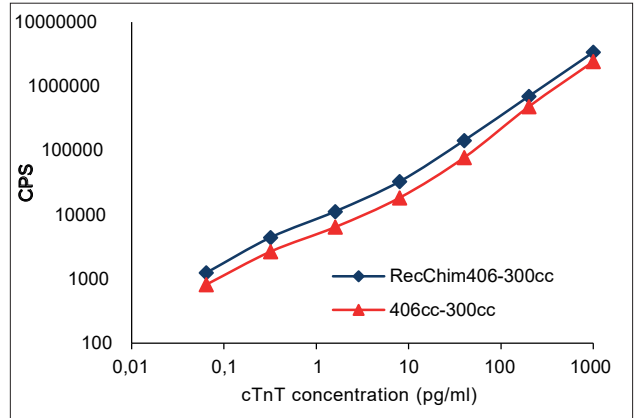


图5. 单抗406cc与RecChim406在化学发光平台中的性能比对。在两组试剂中，406均作为包被抗体，生物素标记的300cc作为标记抗体。

纯化抗原

天然人cTnT

HyTest提供的人cTnT（货号8T13）由人心肌组织经免疫亲和和层析和离子交换层析纯化而得。

重组人cTnT

cTnT亚型6（一些文献中也叫TnT3）是正常成人心肌组织中主要的cTnT亚型。我们提供的重组人全长亚型6 cTnT抗原（货号8RTT5）由大肠杆菌表达，含有288个氨基酸残基。该蛋白的N末端含有一个额外的甲硫氨酸残基。

重组人快型骨骼肌TnT和慢型骨骼肌TnT

我们提供重组的人快型骨骼肌TnT（货号8RST2）和慢型骨骼肌TnT（8RFT4），是cTnT免疫检测分析系统交叉反应验证的理想选择。

订购信息

单克隆抗体

产品名称	货号	克隆号	亚型	备注
心肌肌钙蛋白T	4T19	9G6	IgG1	EIA, WB, a.a.r. 2-61
		7F4	IgG2b	EIA, WB, a.a.r. 67-86
		7G7	IgG1	EIA, WB, a.a.r. 67-86
		2F3	IgG2b	EIA, WB, a.a.r. 145-164
		1A11	IgG2b	EIA, WB, a.a.r. 145-164
		1F11	IgG2b	EIA, WB, a.a.r. 145-164
		1C11	IgG1	EIA, WB, a.a.r. 171-190
	4T19cc	7E7	IgG1	EIA, WB, a.a.r. 223-242
		300cc	IgG1	In vitro , EIA, a.a.r. 119-138
		329cc	IgG1	In vitro , EIA, a.a.r. 119-138
		406cc	IgG2a	In vitro , EIA, a.a.r. 132-151
	RC4T19	1F11cc	IgG2b	In vitro , EIA, WB, a.a.r. 145-164
		1C11cc	IgG1	In vitro , EIA, WB, a.a.r. 171-190
		RecChim406	IgG1	EIA, 重组嵌合抗体

多克隆抗体

产品名称	货号	宿主	备注
心肌肌钙蛋白T	4T19/2	山羊	EIA

人类抗原

产品名称	货号	纯度	来源
心肌肌钙蛋白T, 人	8T13	>98%	人心肌组织
心肌肌钙蛋白T, 人, 重组	8RTT5	>95%	重组
骨骼肌肌钙蛋白T, 人	8T24	>95%	人骨骼肌组织
快型骨骼肌肌钙蛋白T	8RFT4	>95%	重组
慢型骨骼肌肌钙蛋白T	8RST2	>95%	重组
肌钙蛋白复合物 (I-T-C), 人	8T62	N/A	人心肌组织
肌钙蛋白复合物 (I-T-C), 人工	8T62a	N/A	人心肌组织

动物抗原

产品名称	货号	纯度	来源
心肌肌钙蛋白T, 牛	8T13b	>98%	牛心肌组织
心肌肌钙蛋白T, 犬	8T13c	>98%	犬心肌组织
心肌肌钙蛋白T, 小鼠	8T13m	>98%	小鼠心肌组织
心肌肌钙蛋白T, 猪	8T13p	>98%	猪心肌组织
心肌肌钙蛋白T, 兔	8T13rb	>98%	兔心肌组织
心肌肌钙蛋白T, 大鼠	8T13r	>98%	大鼠心肌组织
骨骼肌肌钙蛋白T, 牛	8T24b	>95%	牛骨骼肌组织
骨骼肌肌钙蛋白T, 犬	8T24c	>95%	犬骨骼肌组织
骨骼肌肌钙蛋白T, 小鼠	8T24m	>95%	小鼠骨骼肌组织
骨骼肌肌钙蛋白T, 猪	8T24p	>95%	猪骨骼肌组织
骨骼肌肌钙蛋白T, 兔	8T24rb	>95%	兔骨骼肌组织
骨骼肌肌钙蛋白T, 大鼠	8T24r	>95%	大鼠骨骼肌组织